

08072024-2.0



ПАСПОРТ И РУКОВОДСТВО ПО ЭКСПЛУАТАЦИИ ФАСАДНЫЙ ПОДЪЕМНИК ZLP



Регистрационный № _____

При передаче фасадного подъемника другому владельцу или сдаче платформы в аренду с передачей функций владельца вместе с фасадным подъемником должен быть передан настоящий паспорт.

Beijing Ihurmo Industry Co., LTD



Оглавление

1. Описание и работа	3
1.1 Назначение изделия	3
1.2 Основные характеристики.....	4
1.3 Описание устройства	4
2. Использование по назначению	12
2.1 Меры предосторожности	12
2.2 Монтаж и наладка.....	13
2.3 Эксплуатация	15
2.4 Распространенные неисправности	20
3. Техническое обслуживание, проверка и ремонт	20
4. Хранение и транспортировка	22
5. Техническое освидетельствование	22
5.1 Общие положения.....	22
5.2 Статические испытания люльки	23
5.3 Динамические испытания люльки	23
5.4 Испытания тормозов	24
5.5 Испытания ловителей	24
6. Свидетельство о приемке	25
7. Гарантийные обязательства	26
Приложение	29
Приложение 1. Предельные нормы браковки ответственных деталей ...	29
Приложение 2. Пункты ежедневной проверки фасадного подъемника..	31
Приложение 3. Таблица быстроизнашивающихся деталей	31
Приложение 4. Грузоподъемность подъемника	32



ВНИМАНИЕ! Вся информация, приведенная в данном руководстве, основана на данных, доступных на момент печати. Производитель оставляет за собой право вносить изменения в конструкцию изделия без предварительного уведомления, если эти изменения не ухудшают потребительских свойств и качества продукции.

1. Описание и работа

1.1 Назначение изделия


Подвесная люлька (фасадный подъемник) для высотных работ серии ZLP представляет собой электрическое подъемное оборудование, которое в основном используется для строительства и отделки наружных стен высотных и многоэтажных зданий.

Данное руководство содержит инструкции по использованию изделия и необходимую информацию для его правильной и безопасной эксплуатации. Сохраните данное руководство для дальнейшего использования!

ВНИМАНИЕ! Владелец и пользователь изделия должны прочесть данное руководство и понять все инструкции в нем до начала его эксплуатации.

ВНИМАНИЕ! Эксплуатация и обслуживание изделия должны производиться в соответствии с инструкциями, представленными в данном руководстве. Другие виды эксплуатации рассматриваются как несоответствующие техническим параметрам и могут причинить вред людям, изделию или имуществу. Изделие не следует эксплуатировать в пожароопасных или взрывоопасных зонах, местах с высоким риском коррозии или высокой концентрацией пыли.

Ниже показаны символы, обозначающие указания, соблюдение которых важно для Вашей безопасности и безопасности других людей.

	Опасно	Означает существующую опасность. Пренебрежение может вызвать смерть или тяжёлые ранения. Необходимо соблюдать это требование.
	Внимание	Означает потенциальную опасность. Пренебрежение может вызвать смерть или тяжёлые ранения. Необходимо соблюдать это требование.
	Предупреждение	Означает потенциальную опасность. Пренебрежение может вызвать ранения средней тяжести. Необходимо соблюдать это требование.
	Примечание	Необходимо принимать во внимание положения, прямо или косвенно касающиеся личной безопасности или обслуживания изделия.

Ответственность владельца

В настоящем руководстве по эксплуатации под «владельцем» подразумевают любое физическое или юридическое лицо, которое либо само использует изделие,



либо его используют от его имени. В отдельных случаях (например, при лизинге или аренде) владельцем считается лицо, которое в соответствии с действующим договором между владельцем и пользователем изделия выполняет обязанности по эксплуатации.

Владелец должен гарантировать, что изделие используется только в целях, для которых оно предназначено, и что опасность для жизни и здоровья пользователя и третьих сторон исключена. Кроме того, необходимо соблюдать правила техники безопасности, а также правила эксплуатации, обслуживания и ремонта. Владелец должен гарантировать, что все пользователи изделия ознакомились с данным руководством по эксплуатации и поняли его.

В случае несоблюдения руководства по эксплуатации гарантийные условия могут быть аннулированы. То же самое относится к случаям, когда пользователь или третьи лица не по назначению используют изделие без разрешения отдела по обслуживанию клиентов изготовителя.

Монтаж дополнительного оборудования

Монтаж или установка дополнительного оборудования, которое влияет на эксплуатационные характеристики изделия, требует письменного разрешения изготовителя.

1.2 Основные характеристики

Модель	ZLP630	ZLP630	ZLP800
Артикул	1025890	1034001	1040010
Номинальная грузоподъемность, кг	630	630	800
Скорость подъема и спуска, м/мин	8-10	8-10	9,5
Макс. длина подвесной платформы, м	6	6	8
Канат	Специальный канат Ф8.3 мм	Специальный канат Ф8.3 мм	Специальный канат Ф9.1 мм
Мощность, кВт	1,5	1,5	1,8
Напряжение, В	380±5%	380±5%	380±5%
Допустимое ударное усилие, кН	30	30	30
Угол наклона каната, °	3-8	3-8	3-8
Расширенная длина переднего моста, м	1,1 – 1,7	1,1 – 1,7	1,1 – 1,7
Регулируемая высота кронштейна, м	1,3 – 1,8	1,3 – 1,8	1,3 – 1,8
Ширина x высота подвесной люльки, мм	700x1180	790x1200	790x1180
Масса (люлька + подвесной механизм), кг	760	780	980

1.3 Описание устройства

Подвесная люлька для высотной работы серии ZLP состоит из пяти частей: подвесной платформы, подъемного механизма, механизма безопасности, подвесного механизма, системы электрического управления.



№	Наименование	№	Наименование
1	Подвесная платформа	6	Концевой выключатель
2	Подъемник	7	Канат
3	Замок безопасности	8	Противовес (не входит в комплект поставки)
4	Подвесной механизм	9	Пригруз (натяжитель каната)
5	Шкаф электрического управления	10	Концевой блок

(1) Подвесная платформа

Подвесная платформа представляет собой рабочее место для персонала, которое состоит из четырех частей: высоких, низких перил, нижней части люльки и монтажного кронштейна подъемника. Все части надежно соединены болтами.

С двух концов монтажный кронштейн подъемника соединяется с высокими и низкими перилами, подъемник и замок безопасности установлены на кронштейне, вокруг платформы установлены перегородки во избежание падения инструментов или предметов с платформы.

(2) Подъемный механизм

Подъемник представляет собой электрическую часть подвесной платформы.

Подъемник управляется электромагнитным тормозом с приводом трехфазного асинхронного двигателя, после снижения скорости через червячный винт и пару шестерен подъемник движется вверх и вниз вдоль каната для осуществления подъема и спуска подвесной платформы.

Кроме того, электромагнитный тормоз электродвигателя оснащен ручным расцепляющим механизмом, при внезапном отключении питания просто поднимите ручной расцепляющий рычаг для автоматического спуска подвесной платформы.

(3) Замок безопасности

Ловитель или замок безопасности CST20 типа – это устройство, предназначенное для принудительной остановки фасадного подъемника. Срабатывает при наклоне платформы больше заданного угла либо при резком предельном расслаблении рабочего каната (обрыв, резкое опережение опускания одной из сторон подъемника).

(4) Подвесной механизм

На крыше здания устанавливаются опоры и телескопические стойки для закрепления системы противовесов люльки. Противовес устанавливается на заднюю опору. Также, к задней опоре крепится конец каната оттяжки. Далее канат проходит через переднюю опору и соединяется со штангой консоли для уменьшения нагрузки на металлическую часть конструкции консоли.

(5) РУ (шкаф электрического управления)

Распределительное устройство используется для управления движущимися частями подвесной платформы, основные электрические компоненты установлены на одной изоляционной плите, универсальный рулевой переключатель, индикатор



питания, кнопка запуска и кнопка аварийной остановки установлены на двери шкафа.

Принципы управления цепью указаны ниже:

Положение переключателя	Рычаг в среднем положении — движение с обеих сторон.
	Рычаг в одной стороне — одностороннее движение.

Нажать кнопку запуска для включения контактора (KM) (подготовка питания цепи) — нажать кнопку управления — управление контактором: (KM2)(KM3)

Включение основного контакта — тепловое реле — включение электродвигателя — подъем или спуск подвесной платформы

Отключение постоянно замкнутых контактов — отключение контактора

Включение постоянно открытых контактов — движение электромагнитного тормоза

Если нажать кнопку аварийного останова, будет отключен пусковой контактор, основное питание и питание управления будут отключены, подвесная платформа остановится.

Включение основного контакта — тепловое реле — включение .

Концевой выключатель электродвигателя — подъем или спуск подвесной платформы.

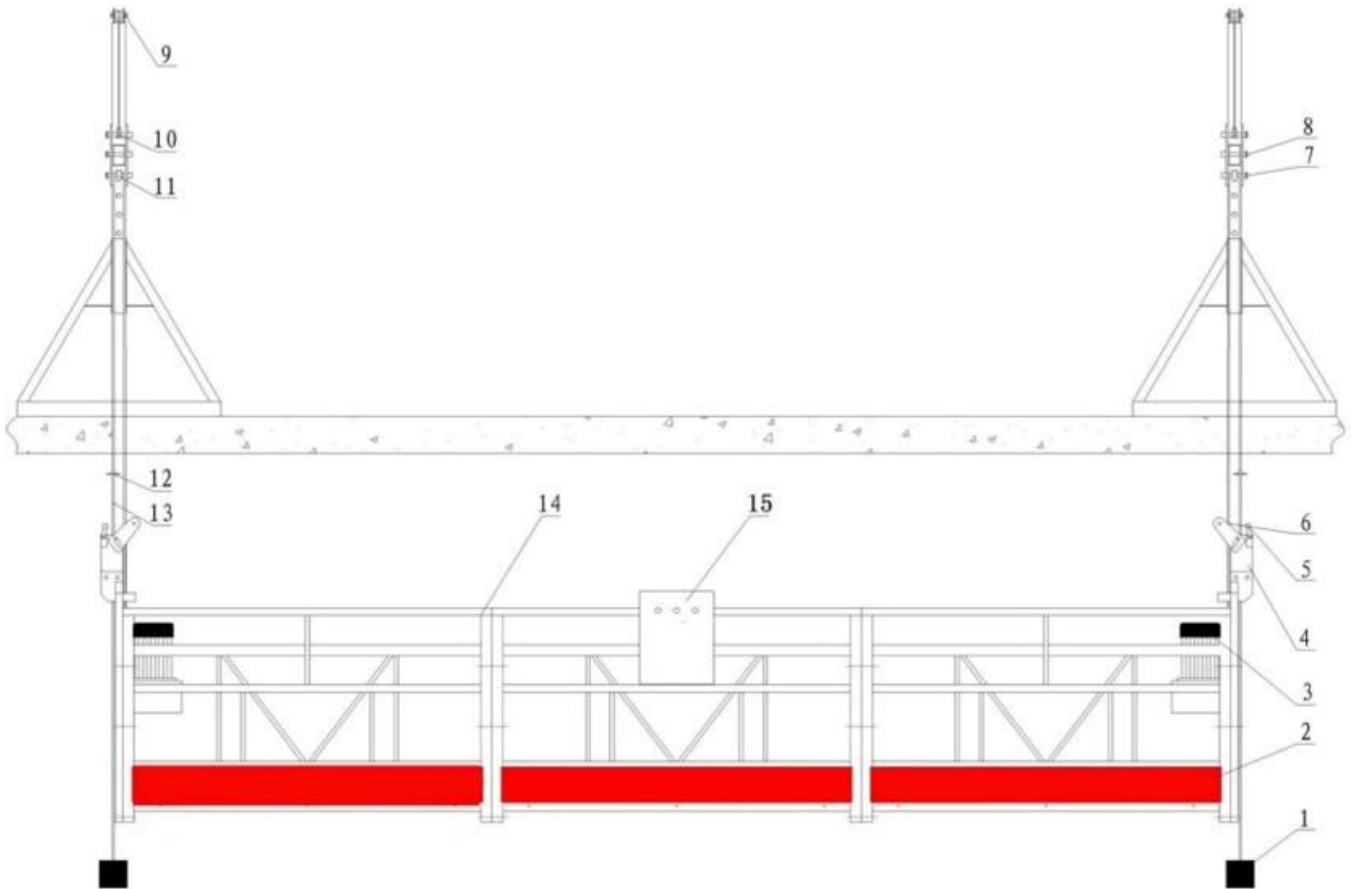
Сигнальный звонок

Когда концевой выключатель в контакте с верхним концевым блоком, следует спустить подвесную платформу, затем нажать кнопку запуска и кнопку управления.

Если электропитание внезапно отключается, два оператора должны одновременно управлять ручным расцепляющим устройством для спуска подвесной платформы на землю.



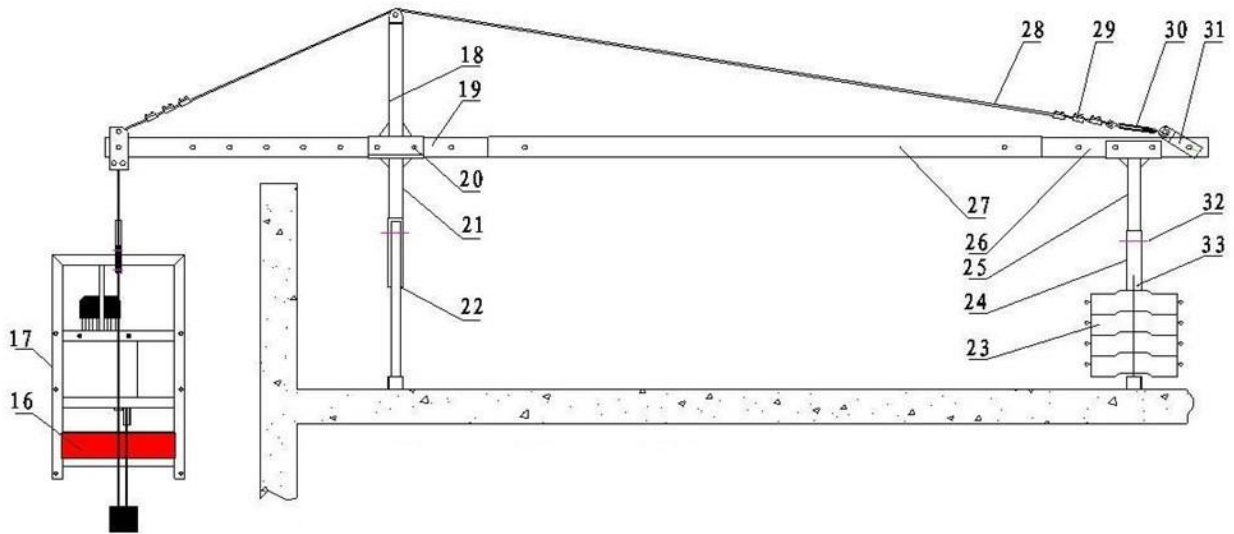
Фасад строительной люльки



1. Натяжитель каната
2. Защитная полоса
3. Подъемник
4. Замок безопасности (ловитель)
5. Концевой выключатель
6. Рабочий канат
7. Болт, прокладка (ф16x140)
8. Болт, прокладка (ф16x140)
9. Болт, прокладка (ф12x60)
10. Кольцо каната
11. Втулка
12. Конечный блок
13. Предохранительный канат
14. Боковая балюстрада
15. Распределительная коробка

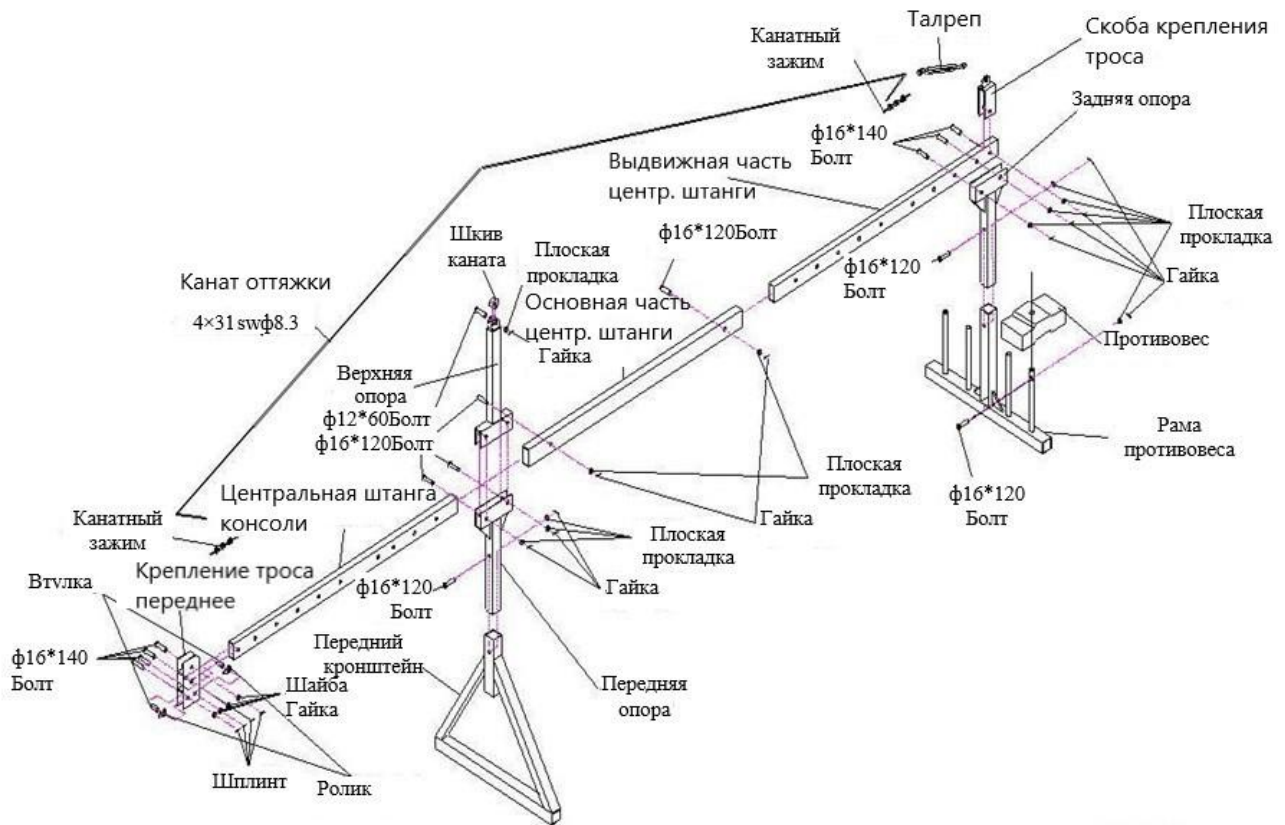


Профиль строительной люльки

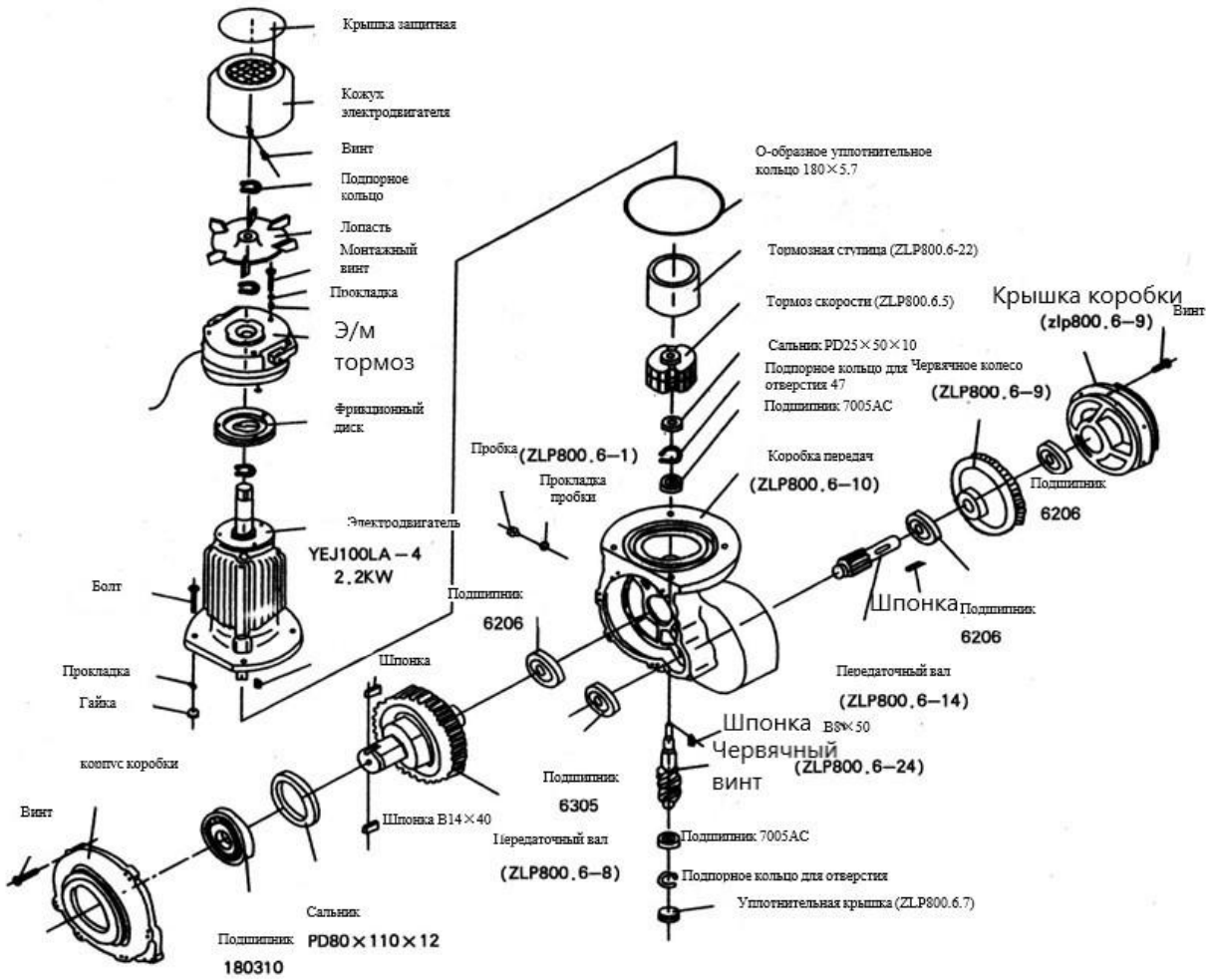


- 16. Защитная полоса
- 17. Монтажный кронштейн
- 18. Верхняя опора
- 19. Центральная штанга консоли
- 20. Болт, прокладка (ф16x140)
- 21. Передняя опора
- 22. Передний кронштейн
- 23. Противовес
- 24. Задний кронштейн
- 25. Задняя опора
- 26. Выдвижная часть центральной штанги
- 27. Основная часть центральной штанги
- 28. Предохранительный канат
- 29. Канатный зажим
- 30. Талреп
- 31. Скоба крепления троса
- 32. Болт, прокладка (ф 16x120)
- 33. Направляющая противовеса

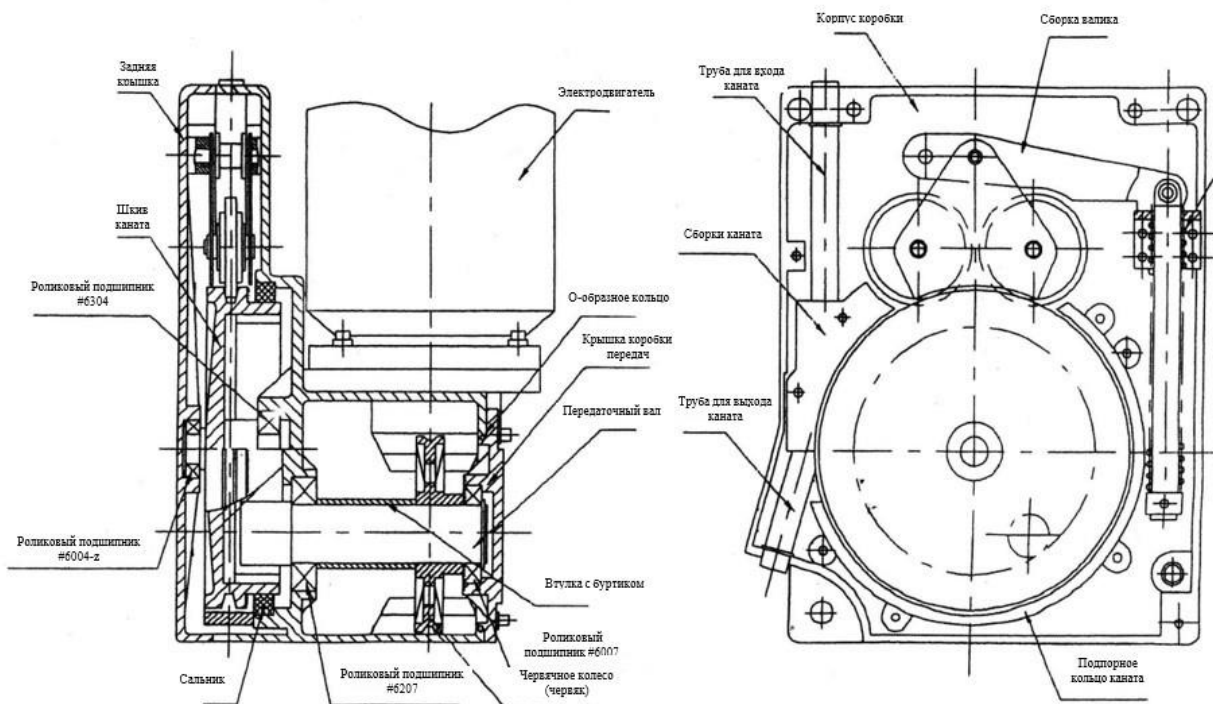
Схема сборки



Подъемный механизм



Коробка передач



Принципиальная электрическая схема

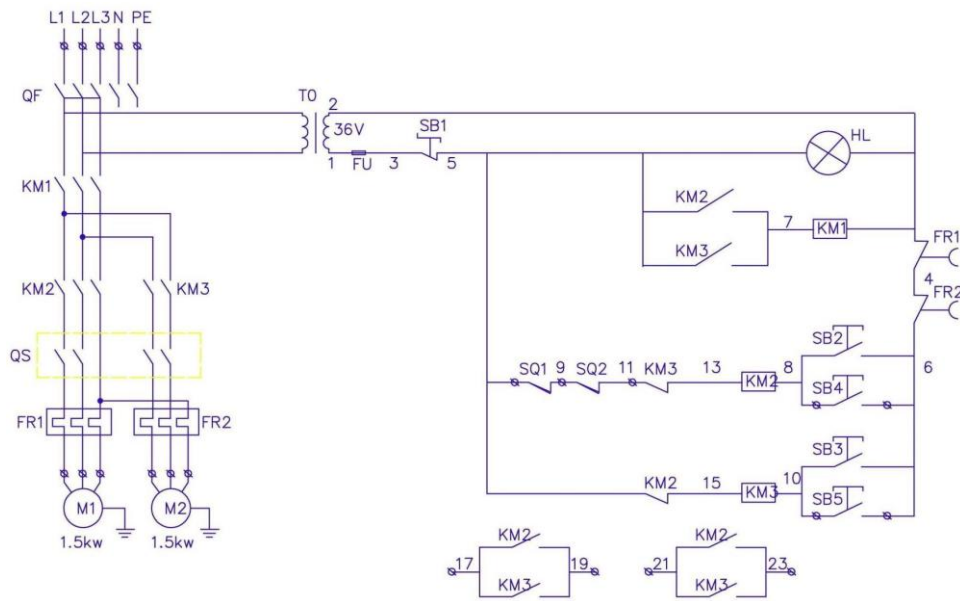


Схема соединений

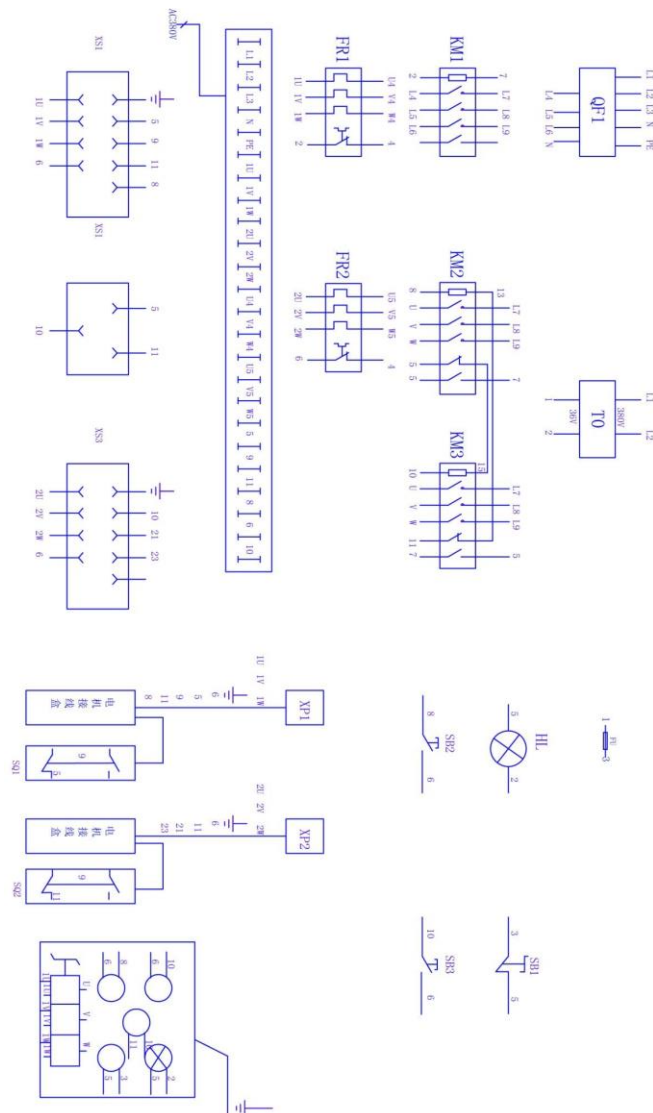




Таблица элементов распределительной коробки

Поз. на схеме	Наименование	Спецификация	Примечания
KM1,2,3	Коммутатор	F4-20	
QF	Прерыватель при утечке мощности	DZ47LE-32	3-фазный, 5-проводный
TO	Трансформатор для цепей управления	BK-50	
FR	Реле перегрева	JR36-20/6.8~11A	
QS	Коммутатор	LW5D-16	
SB4,5	Кнопка управления	OB 61	
SB2,3	Кнопка управления	NP2	
SB1	Кнопка аварийной остановки	NP2	
HL	Индикатор питания	AD16-22D/S	
SQ1,2	Концевой выключатель (или выключатель перемещения)	YBLX-19/001	
FU	Плавкий предохранитель	2A	

2. Использование по назначению

2.1 Меры предосторожности

Подвесная люлька предназначена для работы на высоте, поэтому для обеспечения безопасности работников следует внимательно прочитать данное руководство по эксплуатации перед работой.

1. Оператор должен полностью понимать требования по применению данного оборудования, характеристики работы, должен быть обучен и получить карту работы для получения разрешения на использование данного оборудования.

2. Оператор должен быть оснащен независимым от платформы канатом и ремнем безопасности или другими защитными устройствами.

3. Рабочие, страдающие от заболеваний органов дыхательной системы, психических расстройств, а также лица, находящиеся в состоянии алкогольного, наркотического опьянения или под воздействием психотропных лекарственных средств, не могут быть допущены до работы с данным оборудованием.

4. Сборка оборудования выполняется согласно руководству, не допускается исключение, замена и изменение любых частей и стандартных деталей.

5. Подвесной механизм должен быть установлен горизонтально, платформу люльки следует держать горизонтально при движении вверх и вниз.

6. Запрещено применять лестницу или другие устройства в подвесной люльке для увеличения рабочей высоты.

7. Запрещено применять подвесную люльку при сильном ветре или грозе, нельзя использовать коррозионные вещества в подвесной люльке. Если монтажные работы предполагают использование сварочного аппарата, то убедитесь в том, что это не повредит конструкции подъемника. Запрещается использовать подъемник, как минусовой или заземляющий контакт.

8. Запрещено оказывать ударные нагрузки на подвесную люльку, эксплуатировать подвесную люльку с перегрузкой.



9. Здания, где применяется данное оборудование, должны обладать достаточной несущей способностью и достаточным пространством в вертикальном и горизонтальном направлении в рабочем диапазоне.

10. Запрещено эксплуатировать оборудование с неисправностями. Если в процессе сборки или эксплуатации возникли вопросы или трудности, свяжитесь с заводом-изготовителем или авторизованным дилером.

11. Чтобы избежать нахождения посторонних людей в рабочей зоне фасадного подъемника, следует определить опасную зону вокруг здания и установить защитные перила и другие защитные средства. Ширина опасной зоны не должна быть меньше 6-и метров от рабочей площадки.

2.2 Монтаж и наладка

A. Монтаж всех компонентов

1. Установка подвесной платформы

Необходимо выбрать относительно плоский участок, собрать и первоначально соединить основные части с помощью шасси, высоких и низких перил, на обоих концах установить монтажный кронштейн подъемника, отрегулировать высокие и низкие перила, сохраняя их прямыми, затем затянуть все гайки. На стороне высоких перил снаружи установить шкаф электрического управления.

2. Монтаж подъемника

Необходимо поднять подъемник, вставить палец в его нижнее монтажное отверстие и отверстие подшипника монтажного кронштейна, его верхний рычаг вставить в отверстие перегородки монтажного кронштейна, затем вставить запорный штырь в отверстие пальца, ровно потянуть открытый палец.

3. Монтаж замка безопасности и концевого выключателя

Кронштейн замка безопасности вставляется между двумя опорными листами на верхней части подъемника, соединяется болтами. Концевой выключатель с его специальной монтажной пластиной установлен на замке безопасности.

4. Монтаж подвесного механизма

1) Телескопический кронштейн вставляется в опорный кронштейн.

2) В соответствии с требованиями строительства регулируется высота телескопического кронштейна, затем скрепляется болтами.

3) Центральная штанга консоли вставляется в телескопический кронштейн.

4) Внизу подвески передней части центральной штанги устанавливаются рабочий и предохранительный канаты, на верхней части устанавливается канат оттяжки, все канаты укрепляются с помощью зажимов, на соответствующей части каната оттяжки устанавливается концевой блок.

5) В соответствии с требованиями строительства регулируется расширенная длина центральной штанги, верхняя опорная рама устанавливается на переднем телескопическом кронштейне (наклон отсутствует), затем укрепляется пальцами.

6) Регулируется расстояние между передним и задним кронштейнами, затем центральная штанга соединяется с телескопическим кронштейном, а части центральной штанги соединяются вместе, при этом необходимо сохранить все три



части идущими строго по прямой линии.

Кроме того, в пределах общей длины трех частей центральной штанги отклонение по высоте допустимо не более 10 см, и только в том случае, если передняя часть выше задней.

7) Через верхнюю опорную раму канат оттяжки соединяется с талрепом (30) заднего телескопического кронштейна, конец каната закрепляется зажимами (29), затем талреп вращается для затяжки каната. Обычно после устранения зазора у передней части центральной штанги необходимо сделать еще 4-5 оборотов для обеспечения определенной предварительной нагрузки (концевая часть центральной штанги будет изгибаться примерно 3 см).

8) Устанавливается противовес равномерно на двух задних кронштейнах, укрепляется болтами.

9) Рабочий и предохранительный канат медленно опускаются или поднимаются на необходимое место.

Примечание: при монтаже необходимо использовать специальные инструменты.

5. Соединение кабеля и регулировка направления вращения электродвигателя

1) Соединение кабеля

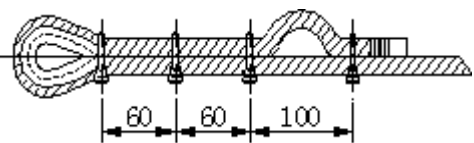
Все проводники кабеля пятипроводного электропитания подключаются к соответствующим терминалам внутри шкафа электрического управления, затем штепсель кабеля электродвигателя и штепсель кнопки управления вставляются в гнезда на обеих сторонах и в середине нижней части шкафа электрического управления.

2) Регулировка направления вращения электродвигателя

Необходимо подключить подъемник к электрической сети напряжением 380В, поставить рычаг универсального переключателя в сторону регулируемого электродвигателя, нажать кнопку запуска, затем нажать кнопку управления "вверх". В этом случае электродвигатель вращается по часовой стрелке; если направление вращения не совпадает, следует открыть клеммную коробку двигателя, поменять и соединить любые две линии местами. Затем нужно поставить рычаг универсального переключателя в другую сторону, отрегулировать направление вращения двигателя на другой стороне аналогичным способом.

Б. Особые замечания по безопасности

1. Расстояние между консолями подвески фасадного подъемника должно быть равно ширине самого подъемника, а канаты должны опускаться вниз ровно, без смещений по диагонали. При отклонении троса на 10 см и более, ловитель может работать некорректно. Это может повлиять на безопасность эксплуатации в целом.





Правильный метод расположения зажимов каната

2. Расширенная длина центральной штанги консоли обычно - 1.3 м, расстояние между передним и задним кронштейнами - 4.6 м, противовес должен быть равномерно установлен на двух задних кронштейнах и быть укрепленным болтами.

3. Крепление концов каната: крепить концы каната с помощью зажимов. Согласно стандарту "GB5976-86 зажим каната", правильный метод расположения показан на рисунке выше.

1) Количество зажимов: 4 шт. (мин.)

2) Расположение зажимов: пряжка зажима установлена на рабочем участке каната, U-образный болт установлен на заднем конце каната. Канатные зажимы должны располагаться поочередно на канатах. 3) Шаг между зажимами: 60 мм, 100 мм.

4) Крепление зажима: первый зажим как можно ближе к шкиву каната (кольцу), он должен быть предварительно затянут. Необходимо быть осторожнее, чтобы не повредить верхний слой стального каната. Затем закрепите второй, третий, четвертый канатные зажимы и между третьим и четвертым зажимами канат должен лежать, как показано на рис. После нагрузки один или два раза, снова затянуть гайки зажимов.

4. Для рабочего каната и предохранительного каната должны отсутствовать повреждение, деформация, искажение.

5. Гайки всех соединительных болтов должны быть затянуты. Тянуть все открытые пальцы необходимо ровно.

6. Вставить штепсель кабеля двух электродвигателей и штепсель кнопки управления в соответствующее гнездо на нижней части шкафа электрического управления, нельзя вставлять их с чрезмерным усилием во избежание повреждения.

7. Сеть электропитания, подключенная к шкафу электрического управления, должна иметь нулевую и заземляющую линии, заземление оболочки должно быть надежным.

8. В процессе вдевания каната в подъемник следует обратить пристальное внимание на любое аномальное явление, при обнаружении любого отклонения следует немедленно прекратить вдевать канат во избежание повреждения каната или внутренних деталей подъемника.

9. Дополнительные канаты следует выправлять и связывать во избежание повреждения.

10. Четыре натяжителя каната должны висеть отдельно под канатом и предохранительным канатом.

2.3 Эксплуатация

А. Проверка и регулировка после монтажа подвесной люльки

1. Проверить все соединения на отсутствие ослабления; проверить канат на отсутствие повреждения; проверить, что канатные зажимы расположены правильно, гайки затянуты; шплинты уравниваются, расширенная длина

центральной штанги соответствует стандарту, момент стабильности подвесного механизма больше, чем в два раза превышает момент опрокидывания.

2. Проверка электромагнитного тормоза

1) Зазор между якорем и электромагнитной плитой должен быть в пределах 0.8-1 мм, структура указана на рисунке справа. Метод регулировки: сначала ослабить полые винты крышки двигателя, затем затянуть монтажные винты для регулировки зазора, убедиться, что зазор равномерный, и соединить полые винты с крышкой двигателя.

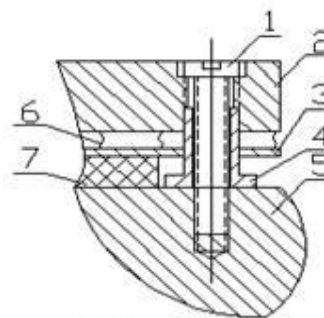


Схема электромагнитного тормоза

1. Монтажный винт
2. Электромагнитная плита
3. Якорь
4. Полый винт
5. Крышка двигателя
6. Пружина
7. Фрикционный (тормозной) диск

2) Тормоз находится на якоре лебедки и прижимается пружиной к фрикционному диску. При нажатии кнопки конический ротор (якорь) за счет силы электромагнитного поля преодолевает усилие пружины и выходит из зацепления с фрикционным диском. Если этого не происходит, лебедка может сгореть или будет тормозить.

3) Перед вводом оборудования в эксплуатацию, проверьте правильность работы лебедок. Необходимо проверить переходное сопротивление обмоток и корпуса. Если проверка показала отсутствие пробоя, проверьте работу механизмов путем нажатия кнопок пульта. Поочередно нажмите кнопку поднятия и кнопку опускания. Механизмы должны моментально реагировать, без задержек и признаков залипания.

3. Проверка каната замка безопасности.

Поднимите подвесную платформу на 1 – 2 м и остановите, а затем наклоните один конец вниз на $3^\circ - 8^\circ$, замок безопасности должен надежно заблокировать предохранительный канат.

4. Подвесная платформа должна подвигаться вверх и вниз 3-5 раз, каждый раз - на 3-5 м. При движении проверьте следующее:

1) Проверить подъемник на отсутствие аномального звука, проверить электромагнитный тормоз для обеспечения гибкости и надежности в работе.

2) Нажать кнопку аварийной остановки или выдвинуть концевой выключатель, подвесная платформа должна прекратить работу.

3) Проверить, наклонена ли подвесная платформа. Если наклонена, то выравнять.

5. Ручной спуск

Поднимите подвесную платформу на 3 – 5 м и остановите, поднимите ручной расцепляющий рычаг электромагнитного тормоза вверх, подвесная платформа должна свободно спуститься.

6. Регулировка положения установки конечного блока

Поднимите подвесную платформу до макс. рабочей высоты, укрепите



конечный блок и отрегулируйте угол концевого выключателя для обеспечения нормальной работы концевого выключателя.

Б. Последовательность операций

1. Включить электропитание.
2. Нажать кнопку запуска.
3. Одновременно работают два подъемника: поставить рычаг переключателя в среднее положение, нажать кнопку управления.
4. Один подъемник работает самостоятельно: поставить рычаг переключателя в сторону подъемника, а затем нажать кнопку управления.
5. После работы отключить общее электропитание, заблокировать шкаф электрического управления.

В. Правила безопасной эксплуатации

Подвесная люлька представляет собой оборудование для подъема людей, поэтому следует обращать особое внимание на безопасность при эксплуатации. После монтажа на рабочем месте следует провести процедуры проверки согласно соответствующему разделу руководства. Перед применением следует получить разрешение от местных отделов надзора по охране труда и строго соблюдать национальные и местные правила и стандарты в областях высотной работы, охраны труда, строительства и использования электроустановок.

Следует строго соблюдать нижеследующие правила:

1. Специально назначенный персонал отвечает за эксплуатацию и техническое обслуживание фасадного подъемника. Оператор должен быть физически и психически здоров, быть приспособленным для высотных работ. Перед началом работы персонал должен быть обучен и получить разрешение на эксплуатацию подъемника.

Перед операцией оператор должен серьезно изучить и освоить содержание данного руководства по эксплуатации; провести полную проверку люльки перед использованием; при эксплуатации строго соблюдать правила безопасности; после работы выполнить все необходимые ремонтные работы и обслуживание.

2. Оператор и рабочие должны носить каски, ремни безопасности; самоблокирующаяся пряжка ремня должна быть установлена на отдельном предохранительном канате.

3. Запрещается работа с неисправностями и перегрузкой (грузоподъемность подвесной платформы включает в себя массу работников). Нагрузка на платформе должна быть равномерной. При рабочей высоте более 50 м, расширенная длина центральной штанги должна быть выше указанного диапазона или расстояние между передним и задним кронштейнами сокращается, нагрузка на платформе должна быть уменьшена. Помните, что ветер увеличивает нагрузку на платформу! Следует обеспечить стабильный противовес подвешенного механизма, крутящий момент должен быть равен или быть в два раза больше, чем опрокидывающий момент (см. таблицу в Приложении).



4. Запрещается соединение двух люлек или применение люльки длиной выше заданного значения. Нельзя комбинировать части и детали от разных производителей.

5. Если наклон подвесной платформы более 15 см, следует выравнять его своевременно для обеспечения безопасности при использовании замка безопасности и во избежание повреждения частей.

6. При работе подвесной платформы оператор должен проверить рабочую зону на отсутствие препятствий наверху и внизу во избежание столкновения или другого происшествия.

7. Не допускается применение лестницы, табуретки, подставки для ног и т.д. на подвесной платформе.

8. Нельзя применять фасадный подъемник в качестве грузового лифта для перемещения тяжелых и крупногабаритных грузов. Запрещается установка другого подвесного инструмента.

9. Заземление электросварки не должно быть подключено к платформе или канату.

10. Нельзя располагать дополнительные провода в шкафу электрического управления для освещения или питания других приборов, запрещается захламлять шкаф.

11. Концевые выключатели, кнопка аварийного останова и тормозное устройство должны быть чувствительными и надежными.

Примечание:

1) кнопка аварийного останова является самоблокирующейся, нужно повернуть кнопку по часовой стрелке для восстановления;

2) когда концевой выключатель или кнопка аварийного останова сработает, следует снова нажать кнопку запуска для запуска подвесной платформы.

12. Канат замка безопасности должен быть надежным. По истечении заданного заводом-изготовителем периода (с даты выпуска или со дня повторной калибровки 6 месяцев) следует направить его на заводской ремонт и повторную калибровку. Замок безопасности не может быть снят самовольно. В противном случае завод-изготовитель не несет ответственности за возможные несчастные случаи.

13. При обнаружении неисправностей подъемника запуск оборудования категорически запрещен! Необходимо закрепить подвесную платформу, затем найти причины неисправностей и устранить неисправности. Только после этого можно снова применять оборудование. Кроме того, нельзя производить проверку подвесной люльки на высоте, в особых обстоятельствах следует принять меры безопасности, укрепить платформу во избежание любого несчастного случая.

14. Канат представляет собой специальный канат с отвечающими требованиям структурой и механическими свойствами. Сохраняйте канат бездефектным и его поверхность чистой без масла. Канат проверен в соответствии с требованиями раздела 2.5 "GB5972-86 правила и нормы по проверке каната для подъемной машины". В нижеследующих условиях канат должен быть заменен:



1) Канат сломан, или на одном участке (осевое расстояние каждого каната) пять нитей лопнули.

2) Канат распущен, расплющен, имеет вздутие и петли (искажение в виде клетки), диаметр изгибов менее 10 мм.

3) Сильный износ или коррозия, диаметр каната < 8.3 мм.

15. Нельзя применять рабочий канат или предохранительный канат для перемещения подвесной платформы.

16. После работы следует отключить питание, заблокировать шкаф электрического управления, сохранить рабочее место чистым и безопасным, проверить электродвигатель, замок безопасности, электромагнитный тормоз и шкаф электрического управления на отсутствие мусора и воды.

17. Требования к рабочей среде:

1) В пределах 10 м от подвесной люльки отсутствует высоковольтная линия.

2) Запрещено работать в неблагоприятных погодных условиях, таких как гроза, туман, ветер более 5 баллов.

3) Искры при использовании сварочного аппарата внутри платформы не должны повредить канаты.

4) Температура окружающей среды -20 °С ~ +40 °С.

5) Номинальное отклонение напряжения питания $\pm 5\%$.

18. Перед работой на люльке оператор должен провести проверку согласно "Содержанию ежедневной проверки".

Г. Бортовые документы и инструменты

(1) Технические документы

Руководство по эксплуатации и паспорт 1 шт.

Д. Требования безопасности в аварийных ситуациях

1. При возникновении неисправности лебедки, заедании канатов, при обрыве заземления и других неисправностях, которые могут привести к аварийной ситуации, машинисту подъемника необходимо:

– по возможности медленно опустить люльку подъемника вручную;

– приостановить дальнейшую работу подъемника до устранения неисправностей;

– незамедлительно поставить в известность руководителя работ или бригадира и лицо, ответственное за исправное состояние подъемника.

2. Если канат порвался во время работы, следует в первую очередь эвакуировать рабочих, находящихся в люльке, снять порвавшийся канат, спустить люльку, заменить канат.



2.4 Распространенные неисправности

Неисправности	Причины	Метод устранения	Примечание
При подъеме подвесная платформа останавливается.	Главный контактор переменного тока неисправен.	Сначала нажать кнопку аварийного останова или потянуть концевой выключатель для останова, затем заменить контактор.	
	Повреждение кнопки управления.	Согласно вышеуказанному методу остановить платформу, затем заменить кнопку управления.	
При спуске подвесная платформа не останавливается.	Главный контактор переменного тока неисправен. Повреждение кнопки управления.	Согласно вышеуказанному	
	Отказ электромагнитного тормоза: 1) Зазор между электромагнитной плитой и якорем слишком велик. 2) Площадь контакта фрикционного диска с якорем слишком мала.	1) Отрегулировать зазор, если это невозможно, следует заменить фрикционный диск 2) Проверить зазор между электромагнитной плитой и якорем. 3) Снять и очистить.	Конкретный метод регулировки указан в разделе «Эксплуатация».

3. Техническое обслуживание, проверка и ремонт

Ежедневное техническое обслуживание и проверка перед работой выполняется операторами, ежедневное общее обслуживание и периодическое обслуживание и ремонт выполняется специалистами. Для вышеуказанных работ следует вести запись за подписью рабочего персонала. Руководитель оператора должен за своевременное техническое обслуживание, ремонт и проверки фасадного подъемника.

А. Содержание ежедневного обслуживания

1. Замок безопасности
 - 1) Очистить поверхность и другие открытые части.
 - 2) Удалить грязь на канате или ржавчину.
 - 3) Выполнить защитные работы во избежание воздействия дождя и грязи.
2. Подъемник
 - 1) Очистить поверхность.
 - 2) Снять кожух электродвигателя, удалить пыль и масло от электромагнитного тормоза и крышки двигателя.
 - 3) Удалить грязь и ржавчину на канате.
 - 4) Выполнить защитные работы во избежание попадания дождя и грязи в электродвигатель и подъемник.



Б. Содержание ежедневной проверки

Перед работой оператор должен проверить и канат замка безопасности, кнопку аварийного останова и концевой выключатель, убедиться, что электромагнитный тормоз гибкий и надежный, ручное спускное устройство гибкое, проверить канат на отсутствие повреждения, проверить зажим и соединительные болты на отсутствие ослабления. Необходимо подвигать подвесную платформу вверх и вниз 3-5 раз для проверки на отсутствие повреждений подвесной люльки; двигайтесь каждый раз на 3-5 м.

Профессиональный обслуживающий персонал перед ежедневной работой должен выполнить проверку согласно требованиям раздела "Пункты и содержание ежедневной проверки подвесной люльки" (см. таблицу в Приложении), при необходимости следует выполнить ремонтные работы. Запрещается применение подвесной люльки с неисправностями.

В. Периодическое техническое обслуживание и ремонт

Замок безопасности не должен работать без ремонта дольше заданного заводом – изготовителем периода (6 месяцев с даты выпуска или со дня предыдущей калибровки). По истечении этого времени следует направить его на заводской ремонт. Подъемник должен быть направлен на заводской ремонт или завод направляет квалифицированный персонал для ремонта.

Интервалы периодического технического обслуживания установлены в зависимости от условий эксплуатации и срока работы (обычно два месяца), после окончания применения машины необходимо провести комплексное техническое обслуживание и ремонт, в случае необходимости направить на завод для ремонта.

Основное содержание периодического технического обслуживания указано ниже:

1. Подъемник

а. Заменить смазку коробки передач: марка смазки - механическое масло № 47, масса масла -

0.75 кг, следует заменить масло в течение 20-30 дней после начала эксплуатации применения, в дальнейшем срок замены масла увеличивается до 1 - 2 месяцев. Одновременно проверяйте червячную передачу на отсутствие износа и усталостного повреждения.

б. Открыть заднюю крышку подъемника и удалить грязь; очистить шестерни и заменить масло; проверить опорные узлы (или сборки каната), направляющие ролики, стальное кольцо и нажимной диск на отсутствие износа.

в. Снять электромагнитный тормоз и очистить его, проверить якорь, фрикционный диск на отсутствие износа; если на якоре обнаружена деформация или толщина фрикционного диска

< 10 мм, их следует заменить.

2. Замок безопасности: обеспечить движение стрелы и вращение канатного шкива гибкими.

3. Шкаф электрического управления: обеспечить шкаф чистым, с помощью мегомметра 500В измерить изоляционное сопротивление между токоведущими



частями и шкафом в клеммных винтах, сопротивление должно быть не менее 2 МОм; обеспечить блок в хорошем состоянии, проверить кабель и провода электродвигателя на отсутствие повреждений, проверить соединения на отсутствие ослабления. При замене блока следует соединить провода строго в соответствии с требованиями электрической схемы во избежание электрических неисправностей. После включения питания проверить систему и обеспечить работу системы нормальной.

4. Внимательно проверить рабочий канат и предохранительный канат на отсутствие повреждений.

5. Подвесная платформа, подвесной механизм: проверить структуру на отсутствие деформации, трещин или других повреждений, проверить сварные швы на отсутствие трещин, проверить элементы и детали на отсутствие коррозии и т.д. При обнаружении деформации, трещин, износа толщины стенок на 10% и более и трещин в сварных швах следует отбраковать платформу или подвесной механизм.

4. Хранение и транспортировка

Подвесная люлька должна храниться в сухом и проветриваемом помещении во избежание коррозии, если срок хранения более одного года, следует повторно выполнить техническое обслуживание.

Подъемник, предохранитель, шкаф электрического управления хранятся в отдельной упаковке.

Канаты следует выправить, связать и упаковать перед транспортировкой, остальные части объекта могут транспортироваться без упаковки.

При погрузке следует проверить шасси, перила люльки, монтажные кронштейны, подвесной механизм и др. на отсутствие деформации.

5. Техническое освидетельствование

5.1 Общие положения

5.1.1 Подъемники, находящиеся в работе, должны подвергаться полному техническому освидетельствованию, проводимому специализированными организациями или инженерными центрами, не реже одного раза в 12 мес.

5.1.2 Полное техническое освидетельствование подъемника должно проводиться после монтажа грузопассажирского подъемника на новом месте.

5.1.3 Частичное техническое освидетельствование должно проводиться после замены и перепасовки канатов, замены или ремонта лебедки, замены ловителей, внесения изменений в электрическую схему, систему управления и замены устройств безопасности (но не реже 1 раза в 6 месяцев). Объем частичного технического освидетельствования должен обеспечить проверку работоспособности отремонтированных или замененных узлов.

5.1.4 При полном техническом освидетельствовании подъемник должен подвергаться:

а) осмотру;



- б) статическим испытаниям;
- в) динамическим испытаниям;
- г) испытаниям ловителей;
- д) проверке точности остановки кабины с полной рабочей нагрузкой и без нагрузки.

5.1.5 При полном техническом освидетельствовании подъемника должны быть осмотрены и проверены:

- а) механизмы, их тормоза;
- б) электрооборудование и система управления;
- в) устройства безопасности;
- г) металлоконструкции и их сварные соединения, а также площадки и ограждения;
- д) канаты и места их креплений;
- е) расстояния и размеры, регламентированные Правилами ПБ 10-518-02 и технической документацией;
- ж) изоляция проводов и состояние заземления в соответствии с правилами устройства электроустановок с определением их сопротивления и отражением результатов в протоколах измерений;
- и) состояние освещения и сигнализации.

Нормы браковки элементов подъемника и канатов указаны в разделе 13 Правил. Результаты полного технического освидетельствования подъемника записываются в паспорт специалистом, проводившим освидетельствование, с указанием срока следующего освидетельствования.

5.2 Статические испытания люльки

5.2.1 Поднять люльку на высоту не более 150 мм над уровнем нижней посадочной площадки (земли).

5.2.2. На настил люльки подъемника фасадного уложить контрольный груз массой 1300 кг, равномерно распределив его по всей площади пола и выдержать в поднятом состоянии 10 мин.

5.2.3 При этом проверяется надежность тормозов, которые должны четко удерживать люльку на заданной высоте. Самопроизвольное опускание люльки не допускается.

5.2.4 Опустить люльку на землю. Проверить отсутствие трещин, остаточных деформаций и других повреждений металлоконструкций и механизмов.

5.3 Динамические испытания люльки

5.3.1 На настил люльки подъемника фасадного уложить контрольный груз массой 650 кг, равномерно распределив его по всей площади пола.

5.3.2 Подключить выносной пульт дистанционного управления.

5.3.3 Провести пятикратный подъем (опускание) люльки на высоту 3 м, сделав при этом не менее 3-х остановок. Люлька должна четко останавливаться при



опускании кнопок «Подъем» и «Опускание». Самопроизвольное опускание люльки не допускается.

5.4 Испытания тормозов

5.4.1 На настил люльки подъемника фасадного уложить контрольный груз массой 880 кг, равномерно распределив его по всей площади пола.

5.4.2 Люльку поднять на высоту не более 500 мм над уровнем нижней посадочной площадки (земли).

5.4.3 Поднять осторожно ручку тормоза левой лебедки вверх, растормаживая привод. При этом люлька начнет медленно опускаться со стороны левой лебедки.

5.4.4 Отпустить ручку. При этом опускание люльки должно прекратиться.

5.4.5 Повторить операции на правой лебедке.

5.5 Испытания ловителей

5.5.1 На настил люльки подъемника фасадного уложить контрольный груз массой 880 кг, равномерно распределив его по всей площади пола.

5.5.2 Люльку поднять на высоту не более 500 мм над уровнем нижней посадочной площадки (земли).

5.5.3 Подключить выносной пульт дистанционного управления.

5.5.4 Переключатель «Управление лебедками» установить влево и нажать кнопку «Подъем». При угле наклона пола от 3 до 8° должен сработать ловитель левой лебедки.

5.5.5 Переключатель «Управление лебедками» установить вправо и нажать кнопку «Подъем». При угле наклона пола от 3 до 8° должен сработать ловитель правой лебедки.



6. Свидетельство о приемке

Подъемник фасадный ZLP заводской № _____ изготовлен в соответствии с нормативными документами GB19155-2003 и ПБ 10-518-02 и признан годным к эксплуатации с указанными в паспорте параметрами.

Лебедки

1. Заводской № _____
2. Заводской № _____

Гарантийный срок эксплуатации - 12 мес. со дня начала эксплуатации, но не позднее 18 мес. со дня поступления потребителю при соблюдении потребителем условий транспортирования, хранения и эксплуатации.

Изготовитель в течение гарантийного срока безвозмездно ремонтирует или заменяет все элементы и узлы люлек, пришедшие в негодность по его вине. Замена производится в течение одного месяца со дня получения уведомления.

Срок службы в паспортном режиме 10 лет.

М. П. Главный инженер организации-изготовителя

(подпись, фамилия, и.о.)

Начальник ОТК

(подпись, фамилия, и.о.)

7. Гарантийные обязательства

Всю необходимую документацию на продукцию можно получить, обратившись в филиал или к представителю/дилеру в вашем регионе/стране.

Гарантийный срок устанавливается 12 месяцев или 1200 моточасов со дня продажи конечному потребителю.

Полезный срок эксплуатации – 5 (пять) лет при условии соблюдения всех правил эксплуатации и технического обслуживания.

Консервация оборудования не предусмотрена заводом изготовителем.

Общие условия гарантии

Гарантийное обслуживание осуществляется, если причиной неисправности оборудования стало использование заводом изготовителем некачественных материалов, нарушение технологии производства, допущение брака оборудования и его отдельных узлов, агрегатов и составных частей. Устранение неисправности может быть осуществлено проведением ремонта или замены неисправной детали/узла агрегата, а также оборудования в целом (только для случаев, когда ремонт и восстановление оборудования невозможно осуществить).

При этом право выбора выполнять ремонт либо замену, а также каким способом выполнять ремонт, принадлежит работникам сервисного центра.

Замененные детали переходят в собственность сервисного центра. Гарантийный срок на детали и комплектующие агрегата, замененные либо отремонтированные в рамках гарантийного обслуживания, истекает одновременно с истечением гарантийного срока на оборудование.

В целях определения причин отказа и/или характера повреждений изделия производится диагностика оборудования сроком 10 рабочих дней с момента поступления оборудования в сервисный центр. По результатам диагностики принимается решение о ремонте изделия, либо отказе в обслуживании. При этом изделие принимается на диагностику только в полной комплектации, при наличии паспорта с отметкой о дате продажи и штампом организации-продавца.

Гарантийные обязательства не распространяются на:

1. Ущерб, причиненный другому оборудованию, работающему в сопряжении с данной техникой;
2. Быстроизнашивающиеся запасные части;
3. Обычный (нормальный) износ оборудования в процессе эксплуатации;
4. Поломки, которые возникли после использования оборудования совместно с другим не подходящим для этого оборудованием;
5. Поломки, вызванные форс-мажорными обстоятельствами, несчастными случаями, стихийными бедствиями, преднамеренными или неосторожными действиями собственника оборудования или привлеченными им лицами или третьих лиц, в том числе при осуществлении транспортировки. А также любым внешним воздействием (физическим, химическим, электрическим), небрежностью в обращении, самостоятельным ремонтом (модификацией), пренебрежением в



обслуживании и хранении, несоблюдением регламента технического обслуживания;

6. Поломки, вызванные неправильным пониманием инструкции по эксплуатации, сознательным или случайным, равно как и ее несоблюдением.

Гарантийные обязательства полностью аннулируются в случаях:

1. Истечения срока гарантии;
2. Наличия повреждений, вызванных попаданием внутрь агрегата посторонних предметов, веществ, жидкостей, частиц и пыли;
3. Наличия разрушения деталей со следами химической коррозии, а также механических повреждений;
4. Несоблюдения правил эксплуатации оборудования либо его использования не по назначению;
5. Установки и эксплуатации заведомо неисправного оборудования или в условиях, противоречащих правилам его эксплуатации;
6. Использования неподходящих и неодобренных заводом изготовителем запасных частей, агрегатов и элементов;
7. Наличия прямых и косвенных следов сборки-разборки оборудования и его составных частей;
8. Образования дефекта в результате замены запасных частей или при обслуживании оборудования специалистами не авторизованного сервисного центра;
9. Использования рабочих жидкостей (масла, смазки, топлива, и иных ГСМ), марка которых не соответствует указанной в паспорте (инструкции по эксплуатации), либо при их загрязнении и неудовлетворительном качестве.

Порядок подачи рекламаций:

Гарантийные рекламации принимаются в течение гарантийного срока. Для этого запросите у организации, в которой вы приобрели оборудование, бланк для рекламации и инструкцию по подаче рекламации.

Оборудование, отосланное дилеру или в сервисный центр в частично или полностью разобранном виде, под действие гарантии не подпадает. Все риски по пересылке оборудования дилеру или в сервисный центр несет владелец оборудования.

Другие претензии, кроме права на бесплатное устранение недостатков оборудования, под действие гарантии не подпадают.

ВНИМАНИЕ: Гарантия не распространяется на технику, не имеющую в паспорте или сервисном листе отметок о дате и месте продажи, предпродажной подготовке, а также о прохождении всех плановых ТО, предписанных по регламенту.



Гарантийное обслуживание осуществляется организацией, выполняющей периодическое техническое обслуживание механизма. Доставка гарантийной техники до сервисного центра и обратно осуществляется силами владельца и за его счет.

Оборудование, не имеющее маркировки, с нечитаемыми и поврежденными информационными табличками (шильдиками) сервисным центром не принимается.

Торговая организация несет ответственность по условиям настоящих гарантийных обязательств только в пределах суммы, уплаченной покупателем за данное изделие.

При обращении в Службу сервиса владелец обязан предоставить Гарантийный талон, Сервисный паспорт, товарно-финансовые документы и акт рекламации. Серийный номер и модель передаваемой в ремонт техники должны соответствовать указанным в гарантийном талоне.

РАСШИРЕННАЯ ГАРАНТИЯ!

Для данного оборудования есть возможность продлить срок гарантии на 1 (один) год.

Для этого зарегистрируйте оборудование в течение 60 дней со дня приобретения на официальном сайте группы компаний TOR INDUSTRIES www.tor-industries.com (раздел «сервис») и оформите до года дополнительного гарантийного обслуживания. Подтверждением предоставления расширенной гарантии является Гарантийный сертификат.

Гарантийный сертификат действителен только при наличии документа, подтверждающего приобретение.

Перечень комплектующих с ограниченным сроком гарантийного обслуживания.

ВНИМАНИЕ! На данные комплектующие расширенная гарантия не распространяется.

Комплектующие	Срок гарантии
Электродвигатель	1 год
Элементы управления, пульты управления, питающий кабель, кабель управления.	6 месяцев
Колеса, подшипники, ролики, предохранители	Гарантия отсутствует



Информация данного раздела действительна на момент печати настоящего руководства. Актуальная информация о действующих правилах гарантийного обслуживания опубликована на официальном сайте группы компаний TOR INDUSTRIES www.tor-industries.com (раздел «сервис»).



Приложение

Приложение 1. Предельные нормы браковки ответственных деталей

Наименование деталей	Нормы браковки
Лебедка – редуктор	Утечки масла, неисправности, трещина
– блок, зубчатое колесо	Сколы, износ
– подшипник	Износ
– тормоз	Износ, повышенный нагрев
Ловитель	Износ, трещины, деформации
Канат	Износ, деформация
Люлька	Деформации, трещины
Консоль	Деформации, трещины, износ отверстий
Пульт управления, концевые выключатели	Нарушение соединений, износ контактов

Канат считать забракованным:

- при 5-ти обрывах проволок;
- при обрыве одной или нескольких прядей;
- при уменьшении диаметра каната вследствие поверхностного износа или коррозии на 6 % и более;
- при волнистости каната (при отклонении от прямолинейности каната на длине $25d \cdot 1,33d$ (рисунок 1);
- при корзинообразной деформации (рисунок 2);
- при перекручивании (рисунок 3);
- при местном увеличении диаметра каната и раздавленных участков (рисунок 4);
- при выдавливании и расслоении прядей (рисунок 5);
- при заломах и перегибах (рисунки 6,7);
- при пережоге проволок или прядей.

По остальным параметрам браковку канатов производить по приложению №6 «Правил устройства и безопасной эксплуатации строительных подъемников» ПБ 10-518-02.

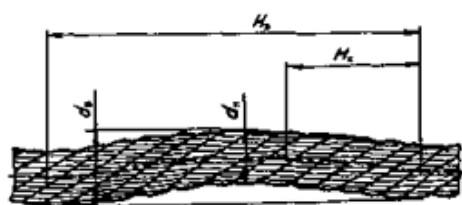


Рис.1 – Волнистость каната



Рис. 2 – Корзинообразная деформация



Рис.3 – Перекручивание каната



Рис.4 – Местное увеличение диаметра каната



a



b

Рис.5 – Выдавливание проволок прядей:
а — в одной пряди; б — в нескольких прядях



Рис. 6 – Залом каната



Рис.7 – Перегиб каната



Приложение 2. Пункты ежедневной проверки фасадного подъемника

Пункт	Содержание проверки	Пункт	Содержание проверки
Канат	Наличие повреждения (разрыв, сплюснение, деформация, ослабление, изгиб).	Подъемник	Надежное соединение монтажным кронштейном.
	Наличие грязи и масла.		Наличие утечки масла.
	Наличие коррозии и износа.	Работа подвесной платформы	Подвесная платформа движется 3 раза в пределах 3 – 5 м, наличие аномального звука.
	Наличие ослабления зажима.		Горизонтальность платформы.
Наличие повреждения вилки розетки.	Наличие повреждения вилки розетки.		
Подвесной механизм	Наличие повреждения противовеса.	Электрическая система	Наличие повреждения кабеля.
	Надежное соединение всех мостов, опорных рам и опор, наличие коррозии.		Указатель электропитания.
	Надежное местоположение.		Переключатель.
Подвесная платформа	Надежное соединение перил, шасси и монтажного кронштейна.		Контактор переменного тока.
	Наличие повреждения и коррозии труб.		Концевой выключатель.
	Наличие трещин сварных швов.		Кнопка аварийного останова
Ловитель	Надежный канат		
	Гибкое движение		
Электромагнитный тормоз	Нормальный зазор		
	Затяжеление		
	Надежное движение		
	Гибкий ручной спуск		

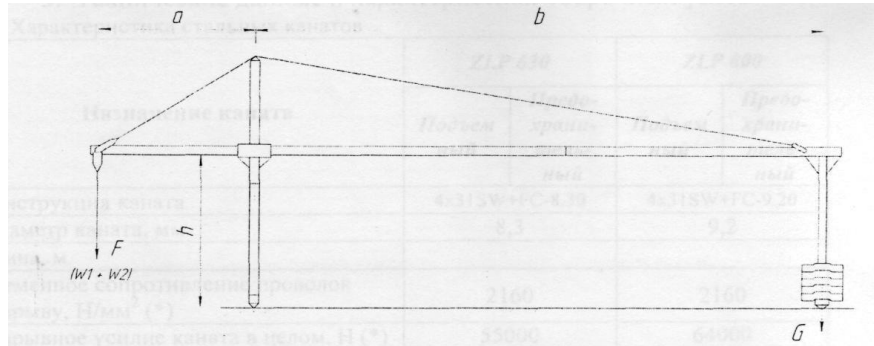
Приложение 3. Таблица быстроизнашивающихся деталей

№	Наименование	№	Наименование
1	Канат Ф8.3	5	Труба для входа каната
2	Отверстие для входа каната	6	Сборки валика
3	Кольцо	7	Сборки каната
4	Труба для выхода каната	8	Фрикционный диск,якорь



Приложение 4. Грузоподъемность подъемника

Грузоподъемность подъемника в зависимости от высоты подъема и параметров устройства для подвешивания платформы (расстояние от оси передней стойки до канатов - *a*. и расстояние между осями передней и задней стоек - *b*) показана в табличениже.



Модель	Противовес G , кг	Высота подъема, м	Расстояние от оси передней стойки до канатов - <i>a</i>	Расстояние между осями передней и задней стоек - <i>b</i>	Грузоподъемность, кг	
					Люлька из стали	Люлька из алюминия
ZLP630	900	50	1.5	4.6	630	630
			1.7	4.4	540	630
		100	1.3	4.6	630	630
			1.5	4.6	630	630
			1.7	4.4	480	610
		120	1.3	4.6	630	630
			1.5	4.6	630	630
			1.7	4.4	450	580
		150	1.3	4.6	630	630
			1.5	4.6	630	630
			1.7	4.4	420	550

**Сведения о месте нахождения подъемника**

Наименование организации - владельца подъемника или фамилия и инициалы частного лица	Местонахождение подъемника (адрес владельца)	Дата установки (получения)



Сведения о месте нахождения подъемника

Наименование организации - владельца подъемника или фамилия и инициалы частного лица	Местонахождение подъемника (адрес владельца)	Дата установки (получения)



**Сведения о назначении инженерно-технических
работников, ответственных за содержание
в исправном состоянии**

Номер и дата приказа о назначении или договора с организацией	Фамилия, инициалы	Должность	№ и срок действия удостоверения	Подпись



Сведения о назначении инженерно-технических работников, ответственных за содержание в исправном состоянии

Номер и дата приказа о назначении или договора с организацией	Фамилия, инициалы	Должность	№ и срок действия удостоверения	Подпись



**Сведения о назначении инженерно-технических
работников, ответственных за содержание
в исправном состоянии**

Номер и дата приказа о назначении или договора с организацией	Фамилия, инициалы	Должность	№ и срок действия удостоверения	Подпись



**Сведения о назначении инженерно-технических
работников, ответственных за содержание
в исправном состоянии**

Номер и дата приказа о назначении или договора с организацией	Фамилия, инициалы	Должность	№ и срок действия удостоверения	Подпись



Сведения о ремонте металлоконструкций и замене механизмов, канатов

Дата	Сведения о характере ремонта и замене элементов подъемника	Сведения о приемке подъемника из ремонта (дата, номер документа)	Подпись ИТР, ответственного за содержание подъемника в исправном состоянии



Примечание. Акт, подтверждающий характер проведенного ремонта, документы, подтверждающие качество вновь установленных механизмов, канатов и других элементов подъемника, с указанием сведений по использованным при ремонте материалам (металлопроката, электродов, сварочной проволоки и др.) и заключение о качестве сварки, а также материалы реконструкции должны храниться наравне с паспортом.

**Сведения о ремонте металлоконструкций и замене механизмов, канатов**

Дата	Сведения о характере ремонта и замене элементов подъемника	Сведения о приемке подъемника из ремонта (дата, номер документа)	Подпись ИТР, ответственного за содержание подъемника в исправном состоянии



Примечание. Акт, подтверждающий характер проведенного ремонта, документы, подтверждающие качество вновь установленных механизмов, канатов и других элементов подъемника, с указанием сведений по использованным при ремонте материалам (металлопроката, электродов, сварочной проволоки и др.) и заключение о качестве сварки, а также материалы реконструкции должны храниться наравне с паспортом.



Сведения о ремонте металлоконструкций и замене механизмов, канатов

Дата	Сведения о характере ремонта и замене элементов подъемника	Сведения о приемке подъемника из ремонта (дата, номер документа)	Подпись ИТР, ответственного за содержание подъемника в исправном состоянии



Примечание. Акт, подтверждающий характер проведенного ремонта, документы, подтверждающие качество вновь установленных механизмов, канатов и других элементов подъемника, с указанием сведений по использованным при ремонте материалам (металлопроката, электродов, сварочной проволоки и др.) и заключение о качестве сварки, а также материалы реконструкции должны храниться наравне с паспортом.



Сведения о ремонте металлоконструкций и замене механизмов, канатов

Дата	Сведения о характере ремонта и замене элементов подъемника	Сведения о приемке подъемника из ремонта (дата, номер документа)	Подпись ИТР, ответственного за содержание подъемника в исправном состоянии



Примечание. Акт, подтверждающий характер проведенного ремонта, документы, подтверждающие качество вновь установленных механизмов, канатов и других элементов подъемника, с указанием сведений по использованным при ремонте материалам (металлопроката, электродов, сварочной проволоки и др.) и заключение о качестве сварки, а также материалы реконструкции должны храниться наравне с паспортом.



Примечание. Акт, подтверждающий характер проведенного ремонта, документы, подтверждающие качество вновь установленных механизмов, канатов и других элементов подъемника, с указанием сведений по использованным при ремонте материалам (металлопроката, электродов, сварочной проволоки и др.) и заключение о качестве сварки, а также материалы реконструкции должны храниться наравне с паспортом.



Запись результатов технического освидетельствования

Дата освидетельствования	Результаты освидетельствования	Срок следующего полного освидетельствования

**Запись результатов технического освидетельствования**

Дата освидетельство вания	Результаты освидетельствования	Срок следующего полного освидетельствования



Запись результатов технического освидетельствования

Дата освидетельство вания	Результаты освидетельствования	Срок следующего полного освидетельствования



Запись результатов технического освидетельствования

Дата освидетельствования	Результаты освидетельствования	Срок следующего полного освидетельствования



Запись результатов технического освидетельствования

Дата освидетельство вания	Результаты освидетельствования	Срок следующего полного освидетельствования



Запись результатов технического освидетельствования

Дата освидетельство вания	Результаты освидетельствования	Срок следующего полного освидетельствования



РЕГИСТРАЦИЯ

Подъемник зарегистрирован за № _____

(наименование регистрирующего органа)

В паспорте пронумеровано _____ страниц
и прошнуровано всего _____ листов,
в том числе чертежей на _____ листах

Место штампа

(дата)

(подпись, должность, фамилия, инициалы регистрирующего лица)